

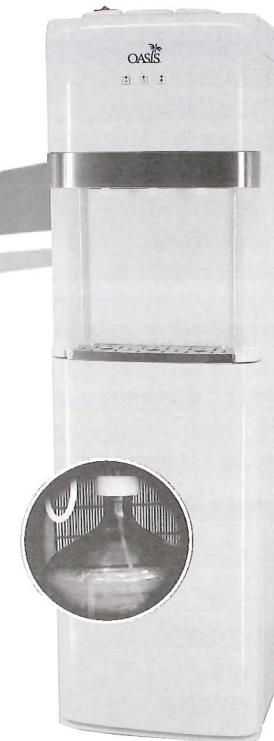
設備名稱：冰溫熱開飲機 Equipment name	型號 ( 型式 ) : CNHSU-03 Type designation ( Type )					
單元 Unit	限用物質及其化學符號 Restricted substances and its chemical symbols					
	鉛Lead ( Pb )	汞Mercury ( Hg )	鎘Cadmium ( Cd )	六價鉻 Hexavalent chromium ( Cr <sup>+6</sup> )	多溴聯苯 Polybrominated biphenyls ( PBB )	多溴二苯醚 Polybrominated diphenyl ethers ( PBDE )
電源線材	○	○	○	○	○	○
開關	○	○	○	○	○	○
加熱元件	○	○	○	○	○	○
外殼塑料	○	○	○	○	○	○
<p>備考1. “超出0.1 wt%” 及 “超出0.01 wt%” 係指限用物質之百分比含量超出百分比含量基準值。  Note1: “Exceeding 0.1wt%” and “Exceeding 0.01wt%” indicate that the percentage content of the restricted substance exceeds the reference percentage value of presence condition</p> <p>備考2. “○” 係指該項限用物質之百分比含量未超出百分比含量基準值。  Note2: “○” indicates that the percentage content of the restricted substance does not exceed the percentage of reference value of presence.</p> <p>備考3. “—” 係指該項限用物質為排除項目。  Note3: The “-” indicates that the restricted substance corresponds to the exemption</p>						

# 使用與維護指南

冰溫熱開飲機

型號：CNHSU

適用於本型號下所有系列產品



企業總部

222 E. Campus View Blvd | Columbus, Ohio 43235

800.646.2747 | 614.861.1350

oasiscoolers.com | oasis-parts.com

OASIS 是 LVD Acquisition, LLC dba Oasis International © 2012 的註冊商標

進口商：赫德利國際股份有限公司 電話：(02) 2262-6000



oasiscoolers.com | oasis-parts.com



## 重要安全須知

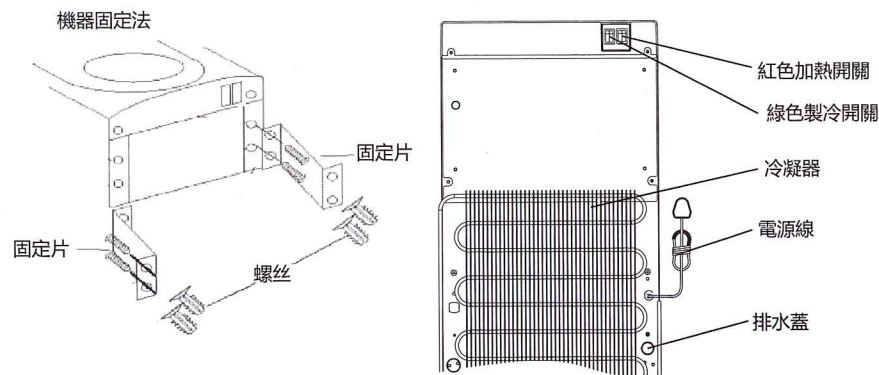
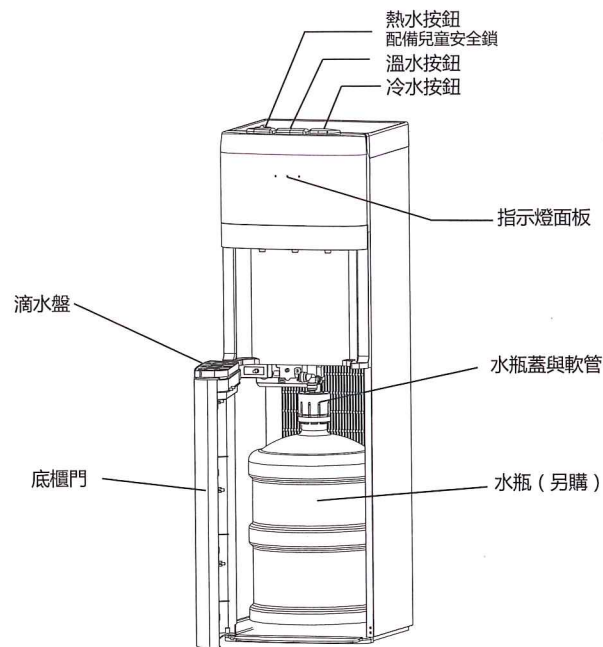
使用電子設備時，務必遵守基本安全注意事項，降低起火、觸電、人員受傷或財物損失的風險。  
使用任何設備前，請先詳閱所有指示。

1. 請勿讓熱水直接接觸裸露皮膚以避免燙傷。家具、床單、枕頭、衣物和 / 或紙張等易燃物應遠離設備後方。
2. 設備的電源線損壞時，請勿操作設備。禁止將其他設備的插頭插入同一個插座。確定插頭已完全插入插座中。
3. 請勿讓機器本體以及電源線經過地毯或其他熱絕緣體。請勿覆蓋電源線。電源線應遠離人來人往的區域，而且不得浸入水中。
4. 不建議使用延長線，以免過熱並引起火災。
5. 由孩童使用設備，請在旁監督；使用設備時若有孩童在旁邊，請多加留意。
6. 請勿將開飲機置於室外。請將開飲機放在陽光照射不到的地方，並確定設備後方與牆壁至少間隔 4 英寸 (10cm)。在設備兩側至少留下 2 英寸 (5cm) 的空隙。
7. 請勿使用此產品於水以外的液體。
8. 為了避免因設備不穩而造成危害，務必將設備放在平坦表面上。
9. 如果電源線損壞，請務必交由製造商或其代理商或專業人員更換電源線，以免發生危害。
10. 設置開飲機時，請確定放置位置不會影響插頭的使用。
11. 本機器僅供家庭或辦公室使用，禁止用於戶外。
12. 維修設備之前，請先拔下電源插頭或從總電源斷電。
13. 本電器不預期由生理、感知、心智能力、經驗或知識不足之使用者（包含孩童）操作，除非在對其負有安全責任的人員之監護或指導下使用。

## 技術規格

型號	: CNHSU
額定電壓	: 110V
頻率	: 60Hz
額定功率	: 585 W
冷卻劑	: R134a, 35g
相對濕度	≤90%

## 產品說明圖



## 開飲機拆封

1. 剪斷並拆下箱子上的固定帶。請勿將箱子倒放或側放。箱子下半部與上半部分離。將箱子上半部垂直往上提，拆下箱子上半部。拆下保麗龍包裝和塑膠袋。將開飲機從箱子下半部搬出。視需要將開飲機擦拭乾淨。

2. 將開飲機放在堅硬、平坦的表面上。確定開飲機保持平穩。開飲機應遠離陽光直射處或其他熱源。

3. 最好將開飲機放在通風良好的區域。確定開飲機與牆壁至少間隔 4 英寸 (10cm)。在開飲機兩側至少留下 2 英寸 (5cm) 的空隙。

**警告：** 設備後方的排水蓋可能會在運送期間鬆脫。請先鎖緊排水蓋，再開始操作設備。如果排水蓋鬆脫，設備可能會漏水並造成損害。

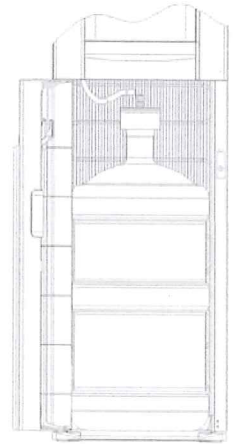
## 開飲機前置工作

此型號與傳統的開飲機不同，無須將水瓶倒放在設備上方。水瓶放在設備底櫃中，然後幫浦會將水抽到開飲機內。

就像是配備製冰機或開飲機的新型冰箱。建議在使用前，先用 1 或 2 桶裝滿水的水瓶沖洗設備內部。



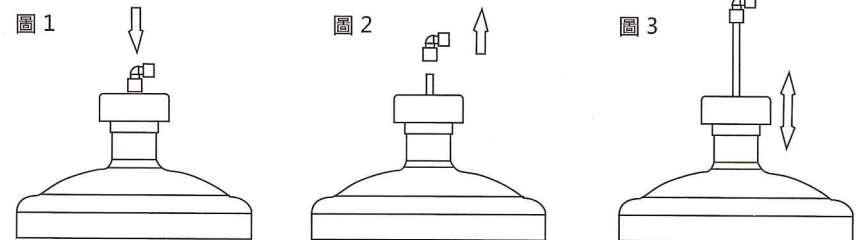
1. 確定開飲機插頭未插入電源插座。
2. 打開底櫃門。
3. 在裝滿水的水瓶放在地板上。拆下水瓶口的塑膠蓋。
4. 將不鏽鋼管放入水瓶，然後將水瓶蓋牢牢蓋住水瓶口。
5. 使用下圖所示的快速連接裝置，將軟管裝到水瓶蓋上方。
6. 將水瓶推入底櫃，然後關上底櫃門。
7. 將開飲機插頭插入接地的電源插座，然後開啟設備後方的加熱和製冷開關。
8. 設備隨即開始運作，不過至少要等到半小時以後，才可開始使用開飲機。
9. 此設備配備紅色開關，可開啟和關閉加熱功能。如果不打算使用熱水，請將加熱開關切到「OFF」，以便節省電力。



**附註：** 如果軟管蓋未牢牢連接至開飲機的接頭，抽水幫浦會運作，但開飲機不會供水。請務必將軟管正確連接至不鏽鋼管。

**附註：** 請等到抽水幫浦停止運作後，再使用設備。如果水箱未裝滿水，冷水和熱水水龍頭就不會供水。

1. 新型開飲機搭載可調整的快速連接裝置。若要正常運作，請確定接頭已徹底密封（圖 1）。
2. 可輕易拆下接頭，以使用溫肥皂水清潔（圖 2）。
3. 軟管蓋可上下調整，以便搭配 3 加侖和 5 加侖水瓶。（圖 3）



## 操作

將水瓶連接至開飲機後，關上門後，將開飲機的插頭插入接地的電源插座，開飲機隨即開始運作。設備會先將水瓶中的水抽入冷罐和熱罐中，打開後面的加熱和製冷開關，壓縮機和加熱器會開始運作。初次使用開飲機，至少須等待半小時，才會開始供應熱水和冷水。

❄️ 指示燈亮藍燈時，代表設備正在將水冷卻。

冷卻完成後，指示燈會熄滅。

🔥 指示燈亮紅燈時，代表設備正在將水加熱。在幫浦運作期間，燈示會熄滅 30 秒。此為正常安全功能。加熱完成後，指示燈會熄滅。

前面板的 🚰 指示燈亮起時，代表水瓶內沒有水，需要更換水瓶。更換水瓶並關上櫃門，以重置設備。開飲機會再次運作，同時指示燈會熄滅。

## 使用開飲機

- 若要供應熱水，請將熱水把手往左滑，然後將按鈕按到底。
- 若要供應室溫水，請按下中間按鈕。
- 若要供應冷水，請將冷水按鈕按到底。

## 清潔與維護

- 清潔前，請關閉開飲機，並將插頭從插座拔下，以免發生意外。
- 可使用柔軟濕布清潔開飲機表面。必要時，可使用溫和清潔劑。請勿使用腐蝕性化學溶劑清潔設備，以免損壞開飲機表面。
- 請勿在設備外部澆水，以免弄濕內部電子系統。清潔時，請勿將設備浸入水中。
- 可將水瓶蓋、軟管和滴水盤放入洗碗機清洗（僅限上層碗籃）。
- 開飲機必須與牆壁相隔 4 英寸 (10cm)，才可正常運作。確定所有通風開孔都沒有任何障礙物。
- 請勿損壞加熱或冷卻系統，請特別留意開飲機後方的黑色冷凝器或散熱器。
- 若要長時間閒置開飲機，請拔下電源線插頭，並排空開飲機的水。透過所有水龍頭排水，然後取下後方的排水蓋，讓水流出。結束後，請務必旋緊排水蓋。

## 故障排除

請查看下方的故障排除表，內含多個可自行修復的常見問題。

問題	可能原因	解決方案
設備未供應熱水和冷水。	設備插頭未插好。	將電源線插頭插入插座。
	主電源關閉。	重新接通主電源。
	開飲機損壞。	更換開飲機。
	水瓶蓋未正確安裝至開飲機的接頭。	正確連接。軟管蓋正確滑過接頭時，會出現彎曲。
設備未供應冷水。	短時間內供應過多冷水。	稍待片刻，讓水冷卻。
	系統故障。	請製造商或代理商維修。
	設備四周通風不良。	設備與牆壁至少須間隔 15 cm
	水瓶中的水溫度過高。（水瓶長時間受到陽光直射）	將水瓶放在陽光照射不到的陰涼處。
設備未供應熱水。	短時間內供應過多熱水。	稍待片刻，讓水加熱。
	系統故障。	請製造商或代理商維修。
設備運作期間發出噪音。	未平放設備。	將設備放在平坦表面上。
	設備接觸其他物體。	使設備遠離其他物體。
水龍頭漏水。	水龍頭上半部鬆脫。	鎖緊水龍頭的螺紋上半部。
	水龍頭損壞。	撥打客服電話，請人維修水龍頭。
水從開飲機漏出並滴到地板上。	未正確連接軟管接頭，或內部熱水槽 / 冷水槽漏水。	確定已正確連接軟管接頭。如果水槽漏水，請聯絡製造商或代理商。
	未正確鎖緊後方的排水蓋。	鎖緊排水蓋。如果排水蓋內的密封矽材磨損或損壞，請換新。
供應的水有異味。	這對新的而言並不罕見。無須擔心，這並不會危害您的健康。這台開飲機通過 FDA 認證。	使用洗碗機（僅限上層碗籃）清潔軟管，或將軟管浸泡在洗碗精溶液中。通常，用完第一桶水後，異味就會消失。

## 產品保固說明

美國 OASIS New Miragio 冰溫熱開飲機

型號: CNHSU (適用本型號下所有系列)



親愛的客戶您好：

感謝您選用赫德利國際股份有限公司所代理之開飲機，赫德利將提供您最完善的保固服務。

保固日期：自購買日期起保固 1 年。

保固期間因下列情況而導致損壞或故障將不再保固範圍內：

1. 無法證明為赫德利代理產品之公司貨。
2. 無法證明保固年限，背面中文標籤之製造序號被移除或塗改（開飲機背面均有產品序號證實製造日期及機號）。
3. 產品之毀損係受不可抗力之天災（水災、火災、地震、雷擊、颱風等），人為故意破壞（刮傷、摔壞、破裂、重擊等），人為疏失（遺失、未妥善保管）和其他非正常因素導致者。
4. 產品之毀損係受鼠禍蟲害所導致。
5. 外觀因移動而碰撞或因日常使用而污舊。
6. 使用不當或是產品使用在非產品原始使用設計之目的，或自行拆解機器內部零件進行改裝。
7. 非本公司配送區域或偏遠地區及山區，不論是否超過保證期間均酌收服務費。
8. 使用非赫德利國際股份有限公司授權經銷商或非指定服務商所購得產品或零件導致損壞。
9. 超過保證期間者、未出示保證書、保證書記載內容(機型、機號)與現物不符者、保證書記載經塗改或無法辨認者、保證書內容購買日期未填寫者，視同失去保證效力。

台灣代理商: 赫德利國際股份有限公司

網址: [www.maxpurehome.com](http://www.maxpurehome.com)

服務電話: (02) 2262-6000