

設備名稱：冰溫熱開飲機 Equipment name	型號 (型式) : CNHSU-05-W Type designation (Type)					
單元 Unit	限用物質及其化學符號 Restricted substances and its chemical symbols					
	鉛Lead (Pb)	汞Mercury (Hg)	鎘Cadmium (Cd)	六價鉻 Hexavalent chromium (Cr ⁺⁶)	多溴聯苯 Polybrominated biphenyls (PBB)	多溴二苯醚 Polybrominated diphenyl ethers (PBDE)
電源線材	○	○	○	○	○	○
開關	○	○	○	○	○	○
加熱元件	○	○	○	○	○	○
外殼塑料	○	○	○	○	○	○
<p>備考1. “超出0.1 wt%” 及 “超出0.01 wt%” 係指限用物質之百分比含量超出百分比含量基準值。 Note1 : “Exceeding 0.1wt%” and “Exceeding 0.01wt%” indicate that the percentage content of the restricted substance exceeds the reference percentage value of presence condition</p> <p>備考2. “○” 係指該項限用物質之百分比含量未超出百分比含量基準值。 Note2 : “○” indicates that the percentage content off the restricted substance does not exceed the percentage of reference value of presence.</p> <p>備考3. “—” 係指該項限用物質為排除項目。 Note3 : The “-” indicates that the restricted substance corresponds to the exemption</p>						



企業總部

OASIS 是 LVD Acquisition, LLC dba Oasis International © 2012 的註冊商標
進口商：赫德利國際股份有限公司 電話：(02) 2262-6000



OASIS International

222 E. Campus View Blvd
Columbus, Ohio 43235
800646.2747
614.861.1350.

oasiscoolers.com
oasis-parts.com



使用與維護指南

冰溫熱開飲機

型號：Eclipse

CNHSU-05-W

重要安全須知

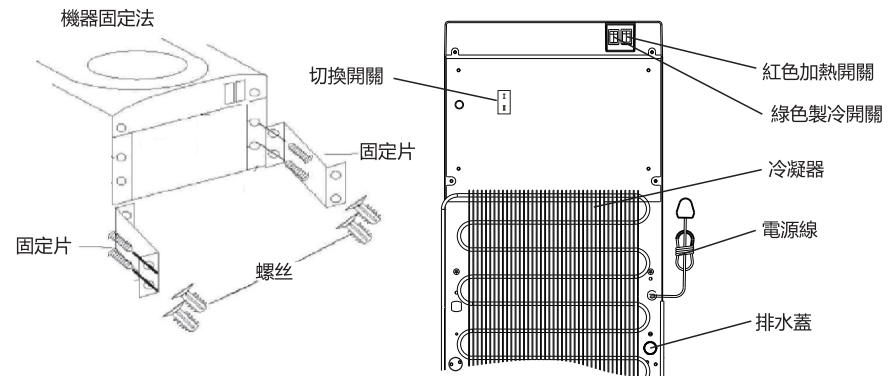
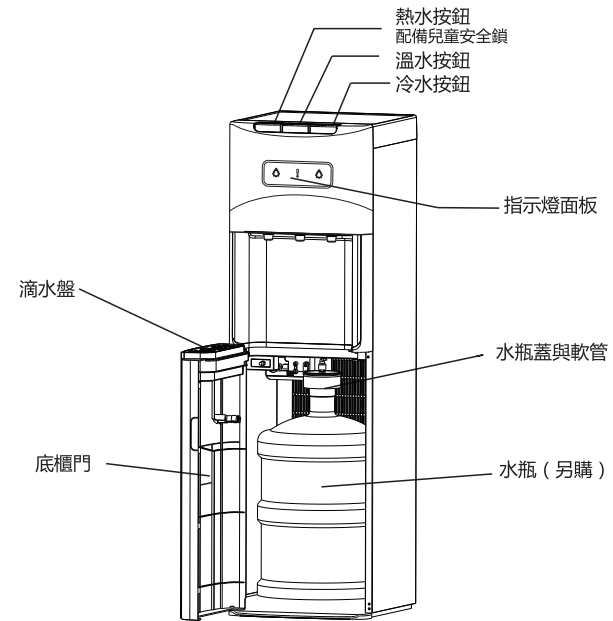
使用電子設備時，務必遵守基本安全注意事項，降低起火、觸電、人員受傷或財物損失的風險。
使用任何設備前，請先詳閱所有指示。

1. 請勿讓熱水直接接觸裸露皮膚以避免燙傷。家具、床單、枕頭、衣物和 / 或紙張等易燃物應遠離設備後方。
2. 設備的電源線損壞時，請勿操作設備。禁止將其他設備的插頭插入同一個插座。確定插頭已完全插入插座中。
3. 請勿讓機器本體以及電源線經過地毯或其他熱絕緣體。請勿覆蓋電源線。電源線應遠離人來人往的區域，而且不得浸入水中。
4. 不建議使用延長線，以免過熱並引起火災。
5. 由孩童使用設備，請在旁監督；使用設備時若有孩童在旁邊，請多加留意。
6. 請勿將飲水機置於室外。請將飲水機放在陽光照射不到的地方，並確定設備後方與牆壁至少間隔 4 英寸 (10cm)。在設備兩側至少留下 2 英寸 (5cm) 的空隙。
7. 請勿使用此產品於水以外的液體。
8. 為了避免因設備不穩而造成危害，務必將設備放在平坦表面上。
9. 如果電源線損壞，請務必交由製造商或其代理商或專業人員更換電源線，以免發生危害。
10. 設置飲水機時，請確定放置位置不會影響插頭的使用。
11. 本機器僅供家庭或辦公室使用，禁止用於戶外。
12. 維修設備之前，請先拔下電源插頭或從總電源斷電。
13. 本電器不預期由生理、感知、心智能力、經驗或知識不足之使用者（包含孩童）操作，除非在對其負有安全責任的人員之監護或指導下使用。

技術規格

型號	: CNHSU-05-W
額定電壓	: 110V
頻率	: 60Hz
額定功率	: 585 W
冷卻劑	: R134a, 35g
相對濕度	≤90%

產品說明圖



飲水機拆封

1. 剪斷並拆下箱子上的固定帶。請勿將箱子倒放或側放。箱子下半部與上半部分離。將箱子上半部垂直往上提，拆下箱子上半部。拆下保麗龍包裝和塑膠袋。將飲水機從箱子下半部搬出。視需要將飲水機擦拭乾淨。
2. 將飲水機放在堅硬、平坦的表面上。確定飲水機保持平穩。飲水機應遠離陽光直射處或其他熱源。
3. 最好將飲水機放在通風良好的區域。確定飲水機與牆壁至少間隔 4 英寸 (10cm)。在飲水機兩側至少留下 2 英寸 (5cm) 的空隙。

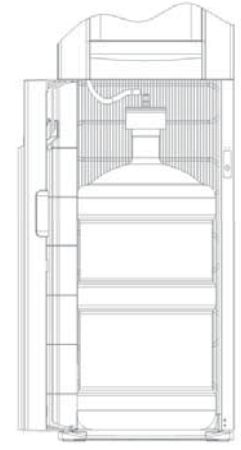
警告： 設備後方的排水蓋可能會在運送期間鬆脫。請先鎖緊排水蓋，再開始操作設備。如果排水蓋鬆脫，設備可能會漏水並造成損害。

飲水機前置工作

此型號與傳統的飲水機不同，無須將水瓶倒放在設備上方。水瓶放在設備底櫃中，然後幫浦會將水抽到飲水機內。

就像是配備製冰機或飲水機的新型冰箱。建議在使用前，先用 1 或 2 桶裝滿水的水瓶沖洗設備內部。

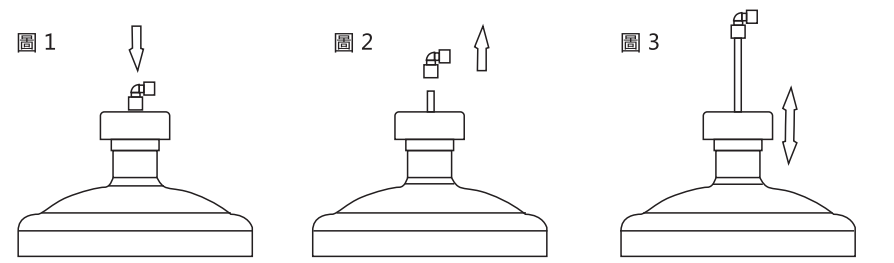
1. 確定飲水機插頭未插入電源插座。
2. 打開底櫃門。
3. 在裝滿水的水瓶放在地板上。拆下水瓶口的塑膠蓋。
4. 將不鏽鋼管放入水瓶，然後將水瓶蓋牢牢蓋住水瓶口。
5. 使用下圖所示的快速連接裝置，將軟管裝到水瓶蓋上方。
6. 將水瓶推入底櫃，然後關上底櫃門。
7. 將飲水機插頭插入接地的電源插座，然後開啟設備後方的加熱和製冷開關。
8. 設備隨即開始運作，不過至少要等到半小時以後，才可開始使用飲水機。
9. 此設備配備紅色開關，可開啟和關閉加熱功能。如果不打算使用熱水，請將加熱開關切到「OFF」，以便節省電力。



附註： 如果軟管蓋未牢牢連接至飲水機的接頭，抽水幫浦會運作，但飲水機不會供水。請務必將軟管正確連接至不鏽鋼管。

附註： 請等到抽水幫浦停止運作後，再使用設備。如果水箱未裝滿水，冷水和熱水水龍頭就不會供水。

1. 新型飲水機搭載可調整的快速連接裝置。若要正常運作，請確定接頭已徹底密封（圖 1）。
2. 可輕易拆下接頭，以便用溫肥皂水清潔（圖 2）。
3. 軟管蓋可上下調整，以便搭配 3 加侖和 5 加侖水瓶。（圖 3）





操作

將水瓶連接至飲水機後，關上門後，將飲水機的插頭插入接地的電源插座，飲水機隨即開始運作。設備會先將水瓶中的水抽入冷罐和熱罐中，打開後面的加熱和製冷開關，壓縮機和加熱器會開始運作。初次使用飲水機，至少須等待半小時，才會開始供應熱水和冷水。

•  指示燈亮藍燈時，代表設備正在將水冷卻。

冷卻完成後，指示燈會熄滅。

•  指示燈亮紅燈時，代表設備正在將水加熱。在幫浦運作期間，燈示會熄滅 30 秒。此為正常安全功能。加熱完成後，指示燈會熄滅。

• 前面板的  指示燈亮起時，代表水瓶內沒有水，需要更換水瓶。更換水瓶並關上櫃門，以重置設備。飲水機會再次運作，同時指示燈會熄滅。

使用飲水機

- 若要供應熱水，請將熱水把手往左滑，然後將按鈕按到底。
- 若要供應室溫水，請按下中間按鈕。
- 若要供應冷水，請將冷水按鈕按到底。

清潔與維護

1. 清潔前，請關閉飲水機，並將插頭從插座拔下，以免發生意外。
2. 可使用柔軟濕布清潔飲水機表面。必要時，可使用溫和清潔劑。請勿使用腐蝕性化學溶劑清潔設備，以免損壞飲水機表面。
3. 請勿在設備外部澆水，以免弄濕內部電子系統。清潔時，請勿將設備浸入水中。
4. 可將水瓶蓋、軟管和滴水盤放入洗碗機清洗（僅限上層碗籃）。
5. 飲水機必須與牆壁相隔 4 英寸 (10cm)，才可正常運作。確定所有通風開孔都沒有任何障礙物。
6. 請勿損壞加熱或冷卻系統，請特別留意飲水機後方的黑色冷凝器或散熱器。
7. 若要長時間閒置飲水機，請拔下電源線插頭，並排空飲水機的水。透過所有水龍頭排水，然後取下後方的排水蓋，讓水流出。結束後，請務必旋緊排水蓋。

故障排除

請查看下方的故障排除表，內含多個可自行修復的常見問題。

問題	可能原因	解決方案
設備未供應熱水和冷水。	設備插頭未插好。	將電源線插頭插入插座。
	主電源關閉。	重新接通主電源。
	飲水機損壞。	更換飲水機。
設備未供應冷水。	水瓶蓋未正確安裝至飲水機的接頭。	正確連接。軟管蓋正確滑過接頭時，會出現彎曲。
	短時間內供應過多冷水。	稍待片刻，讓水冷卻。
設備未供應熱水。	系統故障。	請製造商或代理商維修。
	設備四周通風不良。	設備與牆壁至少須間隔 15 cm
	水瓶中的水溫度過高。（水瓶長時間受到陽光直射）	將水瓶放在陽光照射不到的陰涼處。
	短時間內供應過多熱水。	稍待片刻，讓水加熱。
設備運作期間發出噪音。	系統故障。	請製造商或代理商維修。
	未平放設備。	將設備放在平坦表面上。
水龍頭漏水。	設備接觸其他物體。	使設備遠離其他物體。
	水龍頭上半部鬆脫。	鎖緊水龍頭的螺紋上半部。
水從飲水機漏出並滴到地板上。	水龍頭損壞。	撥打客服電話，請人維修水龍頭。
	未正確連接軟管接頭，或內部熱水槽 / 冷水槽漏水。	確定已正確連接軟管接頭。如果水槽漏水，請聯絡製造商或代理商。
供應的水有異味。	未正確鎖緊後方的排水蓋。	鎖緊排水蓋。如果排水蓋內的密封砂材磨損或損壞，請換新。
	這對新的飲水機而言並不罕見。無須擔心，這並不會危害您的健康。這台飲水機通過 FDA 認證。	使用洗碗機（僅限上層碗籃）清潔軟管，或將軟管浸泡在洗碗精溶液中。通常，用完第一桶水後，異味就會消失。